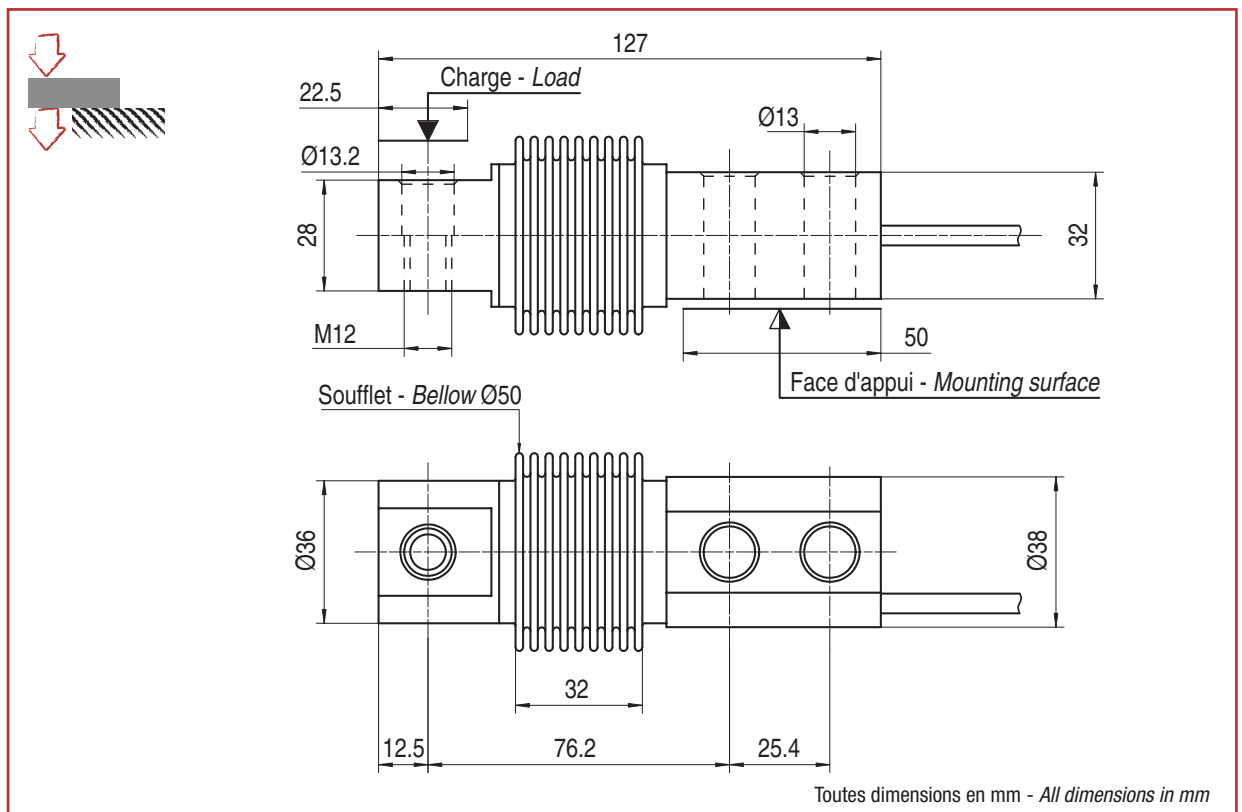




- Construction en acier inoxydable avec soufflet inox soudé IP68
 - Homologué jusqu'à 4 000 d OIML
 - Adapté au pesage industriel de haute précision
 - Version optimisée pour l'ajustement des angles
- *Stainless steel construction, hermetically sealed to IP68*
 - *Approved up to 4 000 d OIML*
 - *Ideally suited for any industrial weighing application where a high accuracy is needed*
 - *Optimized version for easy corner adjustment*

Câblage - Wiring

+ alim.	+ signal	- signal	- alim.
+ excit.	+ signal	- signal	- excit.
rouge	noir	bleu	blanc
red	black	blue	white



Caractéristiques - Specifications

MÉTROLOGIQUES	METROLOGICAL	C3 5e / 10e	C4 10e	
Capacité nominale (C _n)	Rated capacity (C _n)	0.5, 1, 2		t
Erreur combinée	Combined error	±0.017	±0.013	%C _n
Effet de la temp. sur le zéro	Temperature effect on zero	±0.0028 / ±0.0014	±0.0014	%C _n /°C
Effet de la temp. sur la sensibilité	Temperature effect on sensitivity	±0.0014	±0.0011	%C _n /°C
Fluage (30 min.)	Creep error (30 min.)	±0.025	±0.018	%C _n
MÉTROLOGIE LÉGALE OIML R60		LEGAL METROLOGY OIML R60		
Classe de précision	Accuracy class	C3	C4	
Capacité maximale (E _{max})	Maximum capacity (E _{max})	602, 1 202, 2 202		kg
Nombre max. d'échelons (n _{max})	Max. number of LC intervals (n _{max})	3 000	4 000	d OIML
Échelon de vérification min. (V _{min})	Minimum verification interval (V _{min})	C _n / 5 000 C _n / 10 000	C _n / 10 000	kg
Z=E _{max} /(2xDR)	Z=E _{max} /(2xDR)	3 000	4 000	
ELECTRIQUES		ELECTRICAL		
Plage de tension d'alimentation	Nominal range of excitation voltage	1 ... 15		V
Sensibilité nominale, à C _n	Rated output, at C _n	2 ±1% / 2 ±0.1%	2 ±0.1%	mV/V
Plage de zéro initial	Zero balance	±2.5	±2.5	%C _n
Résistance d'entrée/sortie	Input/output resistance	385 ±20 / 350 ±5		Ω
Résistance d'isolement	Insulation resistance	5 000		MΩ/50V
GÉNÉRALES		GENERAL		
Plage de temp. compensée	Compensated temperature range	-10 ... +40		°C
Plage de temp. de fonctionnement	Service temperature range	-20 ... +60		°C
Charge limite admissible	Safe load limit	150		%E _{max}
Charge ultime avant rupture	Ultimate overload	200		%E _{max}
Couple de serrage	Tightening torque	100		Nm
Degré de protection	Protection class	IP68		EN 60529
Matière	Material	Acier Inox - Stainless Steel		
Longueur du câble	Cable Length	5		m
Poids net	Net weight	0.9		kg

Options - Options

Version ATEX 94/9/EC	ATEX 94/9/EC version	<ul style="list-style-type: none"> ☒ II 2 G/D, Ex ia IIC T6, Ex iaD A21, T80°C Ta<+60°C (zone 1/21) ☒ II 2 D, Ex tD A21, IP6X T80°C, Ta<+60°C (zone 21) ☒ II 3 G, Ex nA IIC T6, Ex nL IIC T6, Ta<+60°C (zone 2)
----------------------	----------------------	---

Accessoires - Accessories



Kit de montage - Mounting kit
Stabiflex



Pied - Loading foot
LFC



L'INFINIMENT PRECIS INFINITE PRECISION

BP501 - F 74105 Annemasse Cedex

Tél. : (+33) 4 50 87 78 64

Fax : (+33) 4 50 87 78 42

E.mail : info@scaime.com



Téléchargez tous
nos documents sur :
Download all
our documents in :
www.scaime.com

Agent